

# HG

## 中华人民共和国化工行业标准

HG/T2387—2007

代替HG/T 2387—1992

---

### 工业设备化学清洗质量标准

Chemical cleaning quality code for industrial facility

2007-09-22 发布

2008-04-01 实施

---

中华人民共和国国家发展和改革委员会 发布

目 次

前 言 .....	III
工业设备化学清洗质量标准.....	1
1 范围 .....	1
2 规范性引用文件 .....	1
3 术语和定义 .....	1
3.1 化学清洗 .....	1
3.2 腐蚀率 .....	1
3.3 缓蚀率 .....	1
3.4 腐蚀量 .....	1
3.5 除垢率 .....	1
3.6 洗净率 .....	1
3.7 监视管 .....	1
3.8 指定面 .....	2
3.9 未指表面 .....	2
3.10 视觉清洁 .....	2
3.11 油含量 .....	2
3.12 钝化膜 .....	2
3.13 柔性取样框 .....	2
4 分类 .....	2
5 要求 .....	2
5.1 一般要求.....	2
5.2 质量要求.....	3
6 试验方法 .....	4
6.1 腐蚀率及腐蚀量的测定.....	4
6.2 除垢率的测定.....	4
6.3 洗净率的测定.....	5
6.4 油含量的测定.....	6
6.5 钝化膜的检测.....	6
7 检验 .....	7
7.1 腐蚀率和腐蚀量.....	7
7.2 除垢率或洗净率.....	7
7.3 油含量的检验: .....	7
7.4 钝化膜.....	7
7.5 特殊要求.....	7
8 化学清洗工程交工验收 .....	7
8.1 资料提交.....	7
8.2 设备交验.....	7
8.3 文件归档.....	7
附录A 金属表面油含量分析方法——四氯化碳法 .....	8
A.1 油含量分析仪测定法.....	8
A.1.1 仪器及材料.....	8
A.1.2 操作步骤.....	8
A.1.3 结果计算.....	8

HG/T 2387-2007

A.2 油含量重量测定法.....	8
A.2.1 仪器及材料.....	8
A.2.2 操作步骤.....	9
A.2.3 结果计算.....	9
附录B 柔性取样框.....	10
附录C 工业设备化学清洗工程质量评定及验收单.....	11

标准分享网提示您：非正式出版物 仅供参考 [www.bzfxw.com](http://www.bzfxw.com)

## 前 言

本标准代替HG/T2387-1992《工业设备化学清洗质量标准》。

本标准与HG/T2387-1992相比主要变化如下：

- 增加了新的名词,并对原有名词做了进一步的解释;
- 增加了对清洗后钝化膜的检测要求和方法;
- 对特殊条件下奥氏体不锈钢的钝化膜和其它酸洗后的钝化分类检测;
- 增加了垢的分类和清洗质量要求;
- 增加了开车前设备的洗净率简易检验方法;
- 修正了腐蚀率和腐蚀量的部分指标;
- 对氧、富氧、浓硝酸等强氧化性介质接触的设备表面油含量和检验方法进行了具体规定;
- 在技术要求方面,提出了一般要求和质量要求;
- 对工业设备化学清洗工程质量评定及验收单进行了修订。

本标准的附录A是规范性附录,附录B、附录C是资料性附录。

本标准由中国石油和化学工业协会提出。

本标准由化学工业机械设备标准化技术委员会归口。

本标准起草单位:中国蓝星(集团)总公司、天华化工机械及自动化研究设计院。

本标准主要起草人:陆韶华、陈虹、李彩萍、李德福、张恒录、李峥嵘、赵智科、刘炆、张建军、张学发。

本标准所代替标准历次发布版本为:HG/T 2387-1992。

# 工业设备化学清洗质量标准

## 1 范围

本标准规定了工业设备化学清洗的技术要求, 质量指标和试验方法。

本标准适用于碳钢类、不锈钢类、紫铜及铜合金、铝及铝合金等材质的工业设备表面形成的水垢、锈垢、油垢及其它污垢的化学清洗; 工业设备的物料垢化学清洗和其它材料制工业设备污垢的化学清洗可参照执行。

## 2 规范性引用文件

下列文件中的条款通过本标准的引用而成为本标准的条款。凡是注日期的引用文件, 其随后所有的修改单(不包括勘误的内容)或修订版均不适用于本标准, 然而, 鼓励根据本标准达成协议的各方研究是否可使用这些文件的最新版本。凡是不注日期的引用文件, 其最新版本适用于本标准。

GB8978 污水综合排放标准

GB8923 涂装前钢材表面锈蚀等级和除锈等级

DL/T 794 火力发电厂锅炉化学清洗导则

HG/T3523 冷却水化学处理标准腐蚀试片技术条件

HG20202 脱脂工程施工及验收规范

JB/T6074 腐蚀试样的制备、清洗和评定

SH/T3517 石油化工钢制管道工程施工工艺标准

## 3 术语和定义

以下术语和定义只适合于本标准。

### 3.1 化学清洗 chemical cleaning

采用化学药剂及其水溶液与被清洗设备或管线表面污垢发生化学反应而去除污垢的方法。

### 3.2 K—腐蚀率 corrosion rate

化学药剂及其水溶液与被清洗设备或管线的金属接触时金属被腐蚀的相对速率。腐蚀率可用单位时间内单位面积上的金属腐蚀的质量表示: 克每平方米每小时或 $g/(m^2 \cdot h)$ 。

### 3.3 $\eta$ —缓蚀率 inhibition efficiency

测定缓蚀剂缓蚀性能的参数。

$$\eta = \frac{\text{未添加缓蚀剂时的金属腐蚀率} - \text{添加缓蚀剂时的金属腐蚀率}}{\text{未添加缓蚀剂时的金属腐蚀率}} \times 100\%$$

### 3.4 A—腐蚀量 corrosion quantity

化学清洗过程中, 化学药剂及其水溶液与被清洗设备或管线的金属接触时金属单位面积上被腐蚀的质量。腐蚀量单位为: 克每平方米 ( $g/m^2$ )。

### 3.5 N—除垢率 removing dirty stuff rate

被洗除的垢量与清洗前原有垢量之比的百分数 (%)。

### 3.6 B—洗净率 cleaning rate

清洗设备表面经化学清洗后除掉污垢的面积与清洗前原污垢覆盖面积之比的百分数 (%)。

### 3.7 监视管 tube of watch

在化学清洗施工时, 用来监视清洗过程进展情况和用以测定除垢率的一段管子, 这段管子可以从被

清洗设备上割取，其上附着污垢应能代表该设备的结垢特点。监视管的取法和要求参照 JB/T6074。

**3.8 指定面 specified surface**

在清洗前由用户方和施工方共同指定设备清洗表面的一部分可见表面，用来测定除垢率或洗净率，其上附着污垢应能代表该设备的结垢特点。

**3.9 未指表面 unspecified surface**

设备指定面以外的可见清洗面。

**3.10 视觉清洁 visibly clean**

用肉眼观察,在要求清洗的视觉范围内,没有可见污垢存在的状态。

**3.11 油含量 oil content**

被清洗金属表面在清洗除油后的残留油量，单位为毫克每平方米或 $mg/m^2$ 。

**3.12 钝化膜 passivation membrane**

为防止被清洗的金属表面产生二次浮锈，通过化学方法在金属表面形成的一种临时性保护膜。

**3.13 柔性取样框 Flexible sample frame**

由柔性材料制作而成的具有规定尺寸的，可用于确定取样面积的框架。

**4 分类**

清洗可分为开车前装置的清洗和运行中的设备结垢的清洗，运行中的设备结垢分类见表1

表1 运行中设备结垢的分类和定性鉴别

垢的分类	颜色	鉴别方法
CaCO <sub>3</sub> 占 60%以上为碳酸盐垢	白色	在 5%盐酸溶液中，大部分可溶解，同时会产生大量气泡，反应结束后，溶液中不溶物很少
CaSO <sub>4</sub> 占 40%以上为硫酸盐垢	黄白色或白色	在盐酸溶液中很少产生气泡，溶解很少，加入 10%氯化钡溶液后，生成大量的白色沉淀物
SiO <sub>2</sub> 占 20%以上为硅酸盐垢	灰白色	在盐酸中不溶解，加热后其它成分部分地缓慢溶解，有透明状砂粒沉淀物，加入 1%HF 可有效溶解
氧化铁或铁的氧化物占 80%以上为锈垢	棕褐色	加稀盐酸可缓慢溶解，溶液呈黄绿色。加硝酸能较快地溶解，溶液呈黄色
含油 5%以上为油垢	黑色	将垢样研碎，加入乙醚后，溶液呈黄绿色

除油可根据要求不同采取分类：直接或可能与氧、富氧、浓硝酸等强氧化性介质接触的设备上的油污必须彻底清除；其它情况的除油作为酸洗的预处理过程。

**5 要求**

化学清洗工程在制定施工方案及现场施工时，除应符合本标准外，还应符合设备相关技术条件或规范以及用户方和施工方共同商定的其它技术要求，例如 DL/T 794、HG 20202、各地方或企业污水排放标准等。

**5.1 一般要求**

5.1.1 化学清洗前应拆除或隔离能受清洗液损害而影响正常运行的部件和其它配件，无法拆除或隔离者不应产生由于清洗而造成的损伤。拆除后的管件、仪表、阀门等可单独清洗。

5.1.2 化学清洗后设备内的残液、残渣应清除干净。

5.1.3 设备被清洗结束后，表面应无二次浮锈、无惰性金属置换析出、无金属粗晶析出的过洗现象，应形成完整的钝化膜。

5.1.4 在被清洗的设备和管线中，有不锈钢或含有不锈钢的混合材质时，清洗溶液中的氯离子 (Cl<sup>-</sup>) 含量不得大于 25 mg/L。

HG/T 2387-2007

5.1.5 在酸洗过程中，溶液中三价铁离子 (Fe<sup>3+</sup>) 含量超过 1000 mg/L时，可适当加入三价铁离子还原剂或络合剂，以降低三价铁离子的腐蚀。同时在酸洗时，应挂入与清洗系统中所有材质相同的腐蚀监测试片。一次酸洗的时间不应超过 12 小时。

5.1.6 在加入钝化药剂前清洗系统内溶液的总铁离子浓度不宜大于 350 mg/L。

5.1.7 化学清洗过程中的废液不允许直接排入水体中，应就近纳入当地的污水处理系统。具体指标参照 GB8978 或当地污水排放标准的规定执行。

5.2 质量要求

5.2.1 腐蚀率及腐蚀量

在化学清洗过程中，必须控制设备结构材料的腐蚀率和腐蚀量，其指标应不大于表 2 的规定。

表 2 腐蚀率及腐蚀量指标

设备材料	腐 蚀 率 K g/(m <sup>2</sup> ·h)	腐 蚀 量 A g/m <sup>2</sup>
碳钢类	6	72
不锈钢类	2	24
紫铜	2	24
铜合金	2	24
铝及铝合金	2	24

5.2.2 除垢率及洗净率

5.2.2.1 对于清洗后的金属表面，可用视觉清洁法进行检验，若视觉清洁无残留垢或达到表 3 的要求即为合格。

5.2.2.2 开车前装置的清洗可不考虑除垢率，但洗净率应不小于 95%，若用数点法确定洗净率时，100cm<sup>2</sup>的被清洗面上直径为 5mm~10 mm 的残留垢点三次取样平均应不多于 1 个或 5 mm 以下的残留垢点三次取样平均应不多于 3 个；运行中的设备结垢后化学清洗的除垢率和洗净率应不小于表 3 的规定。

表 3 运行中的设备除垢率及洗净率指标

质量百分数 %

污垢类型	除 垢 率 N	洗 净 率 B
碳酸盐垢	90	95
硫酸盐垢和硅酸盐垢	85	80
锈垢	95	95
油垢	95	95
其它垢型	85	80

注：其它垢型是指除碳酸盐、硫酸盐、硅酸盐、锈垢、油垢以外的其他各类垢型，如：积炭垢、聚合物垢、物料垢等。

5.2.3 油含量

5.2.3.1 直接或可能与氧、富氧、浓硝酸等强氧化性介质接触的设备或管线上的油污必须彻底清除，应达到以下任意一种要求。

- a) 用波长 320nm~380 nm 的紫外光检查被除油金属表面, 应无油脂荧光;
- b) 用清洁干燥的白色滤纸擦拭被除油金属表面, 纸上应无油脂痕迹;
- c) 用无油蒸汽吹洗除油金属表面, 去其冷凝液, 放入一小粒直径不大于 1 mm 的纯樟脑(萘), 樟脑粒应不停旋转;
- d) 用脱脂棉沾四氯化碳擦拭一定面积的被除油金属表面, 测得被除油金属表面油含量应不大于 125 mg/m<sup>2</sup>;

5.2.3.2 作为酸洗的预处理过程除油, 只需要达到清洗方案的要求即可。

5.2.3.3 其它情况下的除油, 按除垢率和洗净率指标即表3的要求执行。

#### 5.2.4 钝化

5.2.4.1 对于清洗后碳钢材质的钝化膜质量, 用酸性硫酸铜(CuSO<sub>4</sub>)点滴液检验(红点法)。用点滴液点滴钝化表面, 点滴液由蓝色变为红色的时间不小于 5 秒为合格。

5.2.4.2 对于清洗后有特殊要求的奥氏体不锈钢材质的钝化膜质量, 用酸性铁氰化钾(K<sub>3</sub>[Fe(CN)<sub>6</sub>])点滴液检验(蓝点法)。用点滴液点滴钝化表面, 点滴液覆盖的面内 10 分钟内出现的蓝色小点不多于 8 个点为合格。

### 6 试验方法

#### 6.1 腐蚀率及腐蚀量的测定

##### 6.1.1 金属腐蚀试片

金属腐蚀试片应符合HG / T3523 的规定, 处理方法如下: 首先将试片用 320#水砂纸在平面玻璃板上前后方向打磨, 并仔细磨去棱边的小毛刺, 然后用丙酮浸泡去掉油污(注意擦洗试片挂孔内污物), 用纱布擦干后放入无水乙醇中浸泡 1~2 分钟, 取出后热风吹干放入干燥器中, 1 小时后将试片称重备用。使用精度为分析天平(称量精确度为±0.0001)分别进行称重, 称得重量为W<sub>1</sub>; 在计算表面积时, 用游标卡尺测量其长、宽、厚度, 以此计算表面积, 测得表面积为S; 使用时, 将试片置于清洗系统的指定位置, 待清洗结束后立即取出用清水淋洗, 用滤纸吸去水分, 放入无水乙醇中浸泡 1~2 分钟, 取出后快速吹干放置入干燥器中, 1 小时后用分析天平称重, 称得重量为W<sub>2</sub>; 同时记录下清洗时间t。

##### 6.1.2 腐蚀率及腐蚀量的的计算

$$K = \frac{W_1 - W_2}{S \times t} \dots\dots\dots (1)$$

$$A = \frac{W_1 - W_2}{S} \dots\dots\dots (2)$$

式中: K ----- 试片在清洗液中的腐蚀率, 单位为克每平方米小时 (g/m<sup>2</sup>·h);

S ----- 试片的总表面积, 单位为平方米 (m<sup>2</sup>);

t ----- 试片在清洗液中浸泡的时间, 单位为小时 (h);

W<sub>1</sub> ----- 清洗液浸泡前试片的质量, 单位为克 (g);

W<sub>2</sub> ----- 清洗液浸泡后试片的质量, 单位为克 (g);

A ----- 试片在清洗液中的腐蚀量, 单位为克每平方米, (g/m<sup>2</sup>)。

注 1: 应分别计算三片试片的腐蚀速度, 取其中两个数值相近的平均值计算其缓蚀效率。

注 2: 清洗时间 t 的计算方法是当清洗系统开始加入清洗液直到排尽清洗液止的时间间隔为清洗时间, 当试片挂入系统不能随时取出时, 终止时间以加入钝化药剂为止计算时间间隔。

#### 6.2 除垢率的测定

##### 6.2.1 视觉清洁法



对清洗过的金属表面，通过目测观察除垢情况，若无残留垢或残留垢量目测达到5.2.2的要求，则认为合格，当无法通过视觉清洁法确定除垢率或洗净率时，可用以下相应方法测定。

**6.2.2 容积法：**

用蒸馏水和量筒精确测量清洗前后监视管的体积V<sub>1</sub>、V<sub>2</sub>，根据已知无垢监视管内径D（或用游标卡尺测量），按式（3）计算污垢监视管的体积V<sub>0</sub>，再用式（4）计算除垢率。

$$V_0 = \frac{3.14}{4000} \times D^2 \times L \dots\dots\dots(3)$$

$$N = \frac{V_2 - V_1}{V_0 - V_1} \times 100 \% \dots\dots\dots(4)$$

- 式中：N-除垢率，%；
- V<sub>0</sub>-无垢监视管体积，单位为毫升（ml）；
- D-无垢监视管内径，单位为毫米（mm）；
- L-监视管长度，单位为毫米（mm）；
- V<sub>1</sub>-清洗前监视管体积，单位为毫升（ml）；
- V<sub>2</sub>-清洗后监视管体积，单位为毫升（ml）。

**6.2.3 重量法**

取原始监视管一段，干燥后，称得原始监视管重量为 M<sub>0</sub>，将原始监视管段装入清洗系统中，待清洗结束后取出监视管，干燥，称得第一次清洗后的监视管重量为M<sub>1</sub>，同时测量监视管被清洗表面积为 S，计算出清洗时的腐蚀量 A<sub>1</sub>；

再将第一次清洗后的监视管单独进行清洗，并保证彻底清除其表面污垢，干燥，称得第二次清洗后的监视管重量为M<sub>2</sub>，同时计算出该次清洗的腐蚀量A<sub>2</sub>。

用上述方法重复测定3次，并将每次所得除垢率用算术平均法计算的数值作为除垢率。通过式(5)计算重量法除垢率。

$$N = \frac{m_0 - m_1 - A_1 \times S}{m_0 - m_2 - (A_1 + A_2) \times S} \times 100 \% \dots\dots\dots(5)$$

- 式中：N-除垢率，%；
- m<sub>0</sub>-原始监视管重量，单位为克（g）；
- m<sub>1</sub>-第一次清洗后的监视管重量，单位为克（g）；
- m<sub>2</sub>-第二次清洗后的监视管重量，单位为克（g）；
- S-无垢监视管被清洗表面积，单位为平方厘米（cm<sup>2</sup>）；
- A<sub>1</sub>-第一次清洗时的腐蚀量，单位为克每平方厘米（g/cm<sup>2</sup>）；
- A<sub>2</sub>-第二次清洗时的腐蚀量，单位为克每平方厘米（g/cm<sup>2</sup>）。

**6.3 洗净率的测定**

**6.3.1 拓印法**

当指定面确定后得到污垢覆盖面的面积为S<sub>0</sub>，清洗结束后，用直角坐标纸和复写纸在指定面上拓印残留污垢面积得S<sub>1</sub>，按式（6）计算洗净率。

$$B = \frac{S_0 - S_1}{S_0} \times 100 \% \dots\dots\dots(6)$$

- 式中：B-洗净率，%；
- S<sub>0</sub>-清洗前指定面中污垢覆盖的面积，单位为厘米（cm<sup>2</sup>）；

$S_1$ —清洗前指定面经化学清洗后残留污垢的面积，单位为厘米（ $\text{cm}^2$ ）。

注1 用上述方法重复3次，并将每次所得清洗率用算术平均法计算的数据作为洗净率，

注2 上述方法多用于运行设备结垢的清洗。

### 6.3.2 数点法

清洗结束后，任选定一被清洗表面，用10cm×10cm柔性取样框(见附录B)框定被清洗表面，然后观察框定面残留垢点的数量和直径，并且取三次计算其算术平均值。

## 6.4 油含量的测定

### 6.4.1 擦拭法

用清洁干燥的白色滤纸在被清洗表面上用力往返擦拭1次，然后用目测滤纸上是否有油脂痕迹。

### 6.4.2 紫外光法

将要检查的设备或监视管、指定面、未指定面等被清洗表面置于黑暗处，用波长为320nm~380nm的专用紫外光灯照射被清洗表面，然后观察有无油脂荧光。

### 6.4.3 樟脑球法

用无油蒸汽吹洗被清洗金属表面，取其冷凝液，放入一小粒直径不大于1mm的纯樟脑（萘），观察樟脑（萘）是否旋转。

### 6.4.4 四氯化碳法

详见附录A

## 6.5 钝化膜的检测

### 6.5.1 碳钢材质钝化膜的测定（红点法）

在钝化后的金属表面，选择3~5个测试点，然后逐点滴上 $\text{CuSO}_4$ 溶液（该溶液破坏钝化膜后将产生如下反应： $\text{Fe} + \text{Cu}^{2+} = \text{Cu} \downarrow + \text{Fe}^{2+}$ ），并用秒表记录 $\text{CuSO}_4$ 点滴溶液由蓝变红的时间，根据蓝色消失全部变为红色的时间快慢来评定钝化膜的质量，根据同一检测面上各点变色时间的长短差别来评定钝化膜的完整性和均匀程度。

完成测定后，测定面应采用滤纸吸干，然后用水磨砂纸除去检验点上的红色痕迹，最后用钝化液擦洗干净。

酸性 $\text{CuSO}_4$ 点滴液的组成为：

$\text{CuSO}_4 \cdot 5\text{H}_2\text{O}$                       （分析纯）                      4.1 g

$\text{NaCl}$                                       （分析纯）                      3.5 g

0.1mol/l  $\text{HCl}$                       （分析纯）                      1.3 ml

蒸馏水                                      稀释至 100 ml。

注：酸性 $\text{CuSO}_4$ 点滴液的在5℃~35℃下有效使用期限为7天。

### 6.5.2 奥氏体不锈钢材质钝化膜的测定（蓝点法）

在钝化后的金属表面，任意选择3~5个测试点，用蒸馏水反复冲洗干净，用棉纱擦干，然后逐点滴上酸性铁氰化钾 $\text{K}_3[\text{Fe}(\text{CN})_6]$ 溶液（该溶液破坏钝化膜后将产生如下反应： $2\text{H}^+ + \text{Fe} = \text{Fe}^{2+} + \text{H}_2 \uparrow$ ； $3\text{Fe}^{2+} + 2[\text{Fe}(\text{CN})_6]^{3-} = \text{Fe}_3[\text{Fe}(\text{CN})_6]_2 \downarrow$ ），并用秒表记录该点滴溶液出现蓝点的时间，根据蓝点出现的时间快慢来评定钝化膜的质量，同一检测面上各点出现蓝点时间的长短评定钝化膜的完整性和均匀程度。测定完后，可用20%的醋酸对测定点擦除，然后用脱盐水或蒸馏水冲洗干净。

酸性铁氰化钾点滴液的组成为：

H <sub>2</sub> SO <sub>4</sub> (98%)	(分析纯)	1 ml
HCl (36%)	(分析纯)	5 ml
K <sub>3</sub> [Fe(CN) <sub>6</sub> ]	(分析纯)	5 g
蒸馏水		余量 (稀释至 100ml)。

注1：此法适用于对奥氏体不锈钢有特殊要求（强氧化性介质接触的设备）的钝化检测，通常情况下的奥氏体不锈钢清洗可不采用此方法。

注2：酸性铁氰化钾点滴液在5℃~35℃下有效使用期限为7天。

注3：铁氰化钾无毒，但在加热时分解产生可能产生剧毒物HCN，所以不能在加热条件下使用。

## 7 检验

### 7.1 腐蚀率和腐蚀量

清洗期间腐蚀率和腐蚀量达到 5.2.1 的要求为合格。

### 7.2 除垢率或洗净率

清洗后设备表面除垢率和洗净率达到 5.2.2 的要求为合格。

### 7.3 油含量的检验

7.3.1 直接或可能与氧、富氧、浓硝酸等强氧化性介质接触的设备或管线，清洗后被清洗表面油含量达到 5.2.3.1 或 5.2.3.2 的要求为合格。

7.3.2 当清洗设备对清除油污无特别要求时，按 5.2.3.3 的规定执行。

### 7.4 钝化膜

清洗后设备表面形成的钝化膜质量达到 5.2.4.1 或 5.2.4.2 的要求为合格。

### 7.5 特殊要求

当设计规定检验标准时，应按设计规定的标准检验。

## 8 化学清洗工程交工验收

### 8.1 资料提交

化学清洗工程验收时，施工方应向用户方提交：设备化学清洗方案、施工记录及各种分析化验数据。

### 8.2 设备交验

由施工方和用户方质量检验员共同对设备进行化学清洗质量检验，将结果填入《工业设备化学清洗工程质量评定及验收单》（见附录 C）。清洗质量符合本标准规定，双方可在表中签字交工。

### 8.3 文件归档

待双方完成设备交验后，由施工方负责将设备化学清洗方案、作业计划书、施工原始记录、分析化验数据、《工业设备化学清洗工程质量评定及验收单》及《工业设备化学清洗工程施工总结》等施工资料进行汇总归类，自存入技术档案。

## 附 录 A 金属表面油含量分析方法——四氯化碳法

(规范性附录)

## A.1 油含量分析仪测定法

用四氯化碳擦洗被测表面,采用油含量分析仪检测擦洗液获得残油量。

## A.1.1 仪器及材料

- 四氯化碳
- 烧杯
- 中速定量滤纸
- 油含量分析仪
- 容量瓶                   250 ml
- 镊子
- 脱脂棉

## A.1.2 操作步骤

将烧杯、容量瓶和镊子用四氯化碳洗净并干燥,取 100ml 左右四氯化碳于洁净烧杯中,取一团脱脂棉浸于装有四氯化碳的烧杯中,然后用镊子将脱脂棉拧干后,用力擦柔性取样框(详见附录B)框定面积 $S$  ( $10 \times 10 \text{cm} = 100 \text{cm}^2$ )的被测金属表面,擦完后将脱脂棉置于装有四氯化碳的烧杯中洗涤,如此反复 3~5 次后可将框定的金属面油物洗干净,洗涤后的四氯化碳用中速定量滤纸过滤后转移到 $V=250$  毫升 (ml) 容量瓶中,并将脱脂棉和烧杯用四氯化碳洗涤两次,将脱脂棉拧干,洗涤烧杯的四氯化碳溶液也用中速定量滤纸过滤后移到容量瓶并稀释至刻度保存待用。

## A.1.3 结果计算

按照油含量分析仪的说明取一定量含油四氯化碳得读数  $a$ , 并按照式 (7) 计算被测金属表面的残油量  $F$

$$F = \frac{a \times V \times 10}{S} \dots\dots\dots (7)$$

式中:  $F$ -金属表面油含量,单位为毫克每平方米 ( $\text{mg}/\text{m}^2$ );

$V$ -待测含油四氯化碳溶液的体积(或容量瓶的容积),单位为毫升 (ml);

$S$ -指定取样的金属表面积(取样框框定的面积),单位为平方厘米 ( $\text{cm}^2$ );

$a$ -含量分析仪读数,单位为毫克每升 ( $\text{mg}/\text{L}$ )。

## A.2 油含量重量测定法

## A.2.1 仪器及材料

- 四氯化碳
- 烧杯
- 中速定量滤纸
- 油含量分析仪
- 容量瓶                   250 ml
- 镊子

## 脱脂棉

## A. 2. 2 操作步骤

将烧杯、容量瓶和镊子用四氯化碳洗净并干燥，取 100ml 左右四氯化碳于洁净烧杯中，取一团脱脂棉浸于装有四氯化碳的烧杯中，然后用镊子将脱脂棉拧干后用力擦取样框框定面积  $S$  ( $50 \times 50 \text{cm} = 2500 \text{cm}^2$ ) 的被测金属表面，擦完后将脱脂棉置于装有四氯化碳的烧杯中洗涤，如此反复 3~5 次后可将框定的金属面油物洗干净，洗涤后的四氯化碳用中速定量滤纸过滤后移转到  $V=250 \text{ml}$  容量瓶中，并将脱脂棉和烧杯用四氯化碳洗涤两次，将脱脂棉拧干，洗涤烧杯的四氯化碳溶液也用中速定量滤纸过滤后移到容量瓶并稀释至刻度保存待用。取待测样  $V_1$  (约 250ml) 于恒重蒸发皿中，在通风柜里用红外灯蒸发四氯化碳后，在  $100^\circ\text{C} \sim 105^\circ\text{C}$  的烘箱里干燥 30 分钟，再在干燥器里冷却后称重得  $W_2$ ，按式 (8) 可计算出金属表面的残油量；用同样方法和同样量四氯化碳原液做一空白实验得原液的残渣量  $F_0$ 。

## A. 2. 3 结果计算

$$F = \frac{(W_2 - W) \times V / V_1 \times 10^7}{S} - F_0 \dots\dots\dots (8)$$

$$F_0 = \frac{(W_{20} - W) \times V / V_0 \times 10^7}{S} \dots\dots\dots (9)$$

式中：F-待测金属表面油含量，单位为毫克每平方米 ( $\text{mg}/\text{m}^2$ )；

V-待测含油四氯化碳溶液 (含油) 的总体积 (或容量瓶的容积)，单位为毫升 (ml)；

S-指定取样的金属表面积 (取样框框定的面积)，单位为平方厘米 ( $\text{cm}^2$ )；

$F_0$ -空白实验结果的残油量，单位为：毫克每平方米 ( $\text{mg}/\text{m}^2$ )；

$V_0$ -取蒸发无油四氯化碳的体积，单位为毫升 (ml)；

$V_1$ -取蒸发待测四氯化碳溶液的体积，单位为毫升 (ml)；

W-蒸发皿的原始重量，单位为克 (g)；

$W_2$ -蒸发完含油四氯化碳溶液后蒸发皿的重量，单位为克 (g)；

$W_{20}$ -蒸发完无油四氯化碳液后蒸发皿的重量，单位为克 (g)。

注 1：重量法测金属表面残油量时，选定被测金属表面的面积尽可能大，以减少误差。

注 2：为减少误差，V和 $V_1$ 可能相等。

附录 B 柔性取样框

(资料性附录)

柔性取样框的形式和尺寸见图B.1

单位为毫米

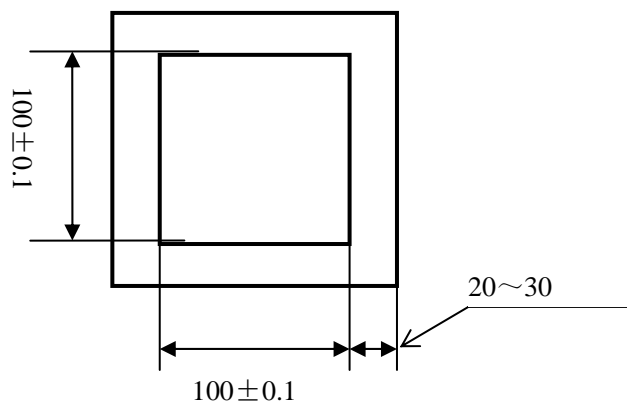


图 B.1 柔性取样框模板

附录 C 工业设备化学清洗工程质量评定及验收单

(资料性附录)

装置(设备)或系统名称:

验收单编号

工程名称		建设单位	
工程地点		施工单位	
开工日期		竣工日期	
范围与内容:			
标准与要求:			
工程自检结果:			
		技术负责人(签字):	日期:
质量评定结果:			
委托单位(盖章):	监理单位(盖章):	设计单位(盖章):	施工单位(盖章):
代表签字:	代表签字:	代表签字:	代表签字:
日期:	日期:	日期:	日期: